

Бетонобъркачка

Ръководство за ползване

МОДЕЛ НОМЕР: 74109

СЕРИЕН НОМЕР: _____

И номерът на модела, и серийният номер могат да бъдат намерени на основния етикет.

Трябва да запишете и двата на безопасно място за бъдеща употреба.

ЗА ВАШАТА БЕЗОПАСНОСТ

ПРОЧЕТЕТЕ И РАЗБЕРЕТЕ ЦЯЛОТО РЪКОВОДСТВО ПРЕДИ
ЕКСПЛОАТАЦИЯТА НА МАШИНАТА

• • ПОЗНАВАЙТЕ МАШИНАТА

Прочетете и разберете инструкциите и етикетите, прикрепени към машината. Научете нейното приложение и ограничения, както и специфичните потенциални опасности, характерни за нея.

Запознайте се с органите за управление.

• • БЪДЕТЕ ВНИМАТЕЛНИ

Не работете с машината, докато сте под въздействието на наркотици, алкохол или лекарства, които биха могли да повлияят на способността ви да я използвате правилно.

Не използвайте машината, когато сте уморени или разсеяни. Винаги внимавайте. Използвайте здравия разум.

• • ИЗБЯГВАЙТЕ ОПАСНИ УСЛОВИЯ

Уверете се, че има свободно работно пространство.

Поддържайте работното си място чисто и добре осветено. Претрупаните зони водят до наранявания. Пазете зоната около машината без препятствия, мазнини, масло, боклук и други отломки, които могат да причинят падане на хора върху движещи се части.

Използвайте машината само върху твърда, равна, земя, която може да издържи теглото на ѝ, за да се предотврати преобръщане.

Не се опитвайте да местите машината, когато е заредена и / или работи.

Тази машина е предназначена за производство на строителни смеси. Не е подходяща за смесване на запалими или експлозивни вещества. Не я използвайте в зони, където изпаренията от бои, разтворители или запалими течности представляват потенциална опасност.

• • ПРЕГЛЕЖДАЙТЕ СВОЯТА МАШИНА

Проверете машината, преди да я включите. Преди всяка употреба проверявайте всички болтове, гайки и винтове, особено тези, които закрепват предпазителите и задвижващите механизми. Вибрациите по време на смесването могат да доведат до разхлабване.

Формирайте си навика да проверявате дали всички инструменти за регулиране, лопати и други инструменти/съоръжения се отстраняват от зоната на смесителя, преди да я включите.

Заменете повредените, липсващи части, преди работа.

Предупредителните етикети носят важна информация.

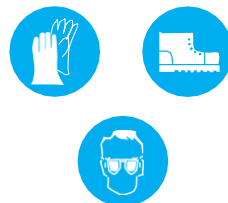
• • РЕЦИКЛИРАНЕ

Тази маркировка показва, че този продукт не трябва да се изхвърля битовите отпадъци. За да предотвратите възможна вреда за околната среда или човешкото здраве от неконтролирано изхвърляне на отпадъци, рециклирайте я отговорно, за да насърчите устойчивото повторно използване на материалните ресурси.



● ОБЛИЧАЙТЕ СЕ ПРАВИЛНО

Не носете широки дрехи и украшения. Те могат да бъдат уловени в движещи се части. При работа се препоръчват защитни ръкавици и неплъзгащи се обувки. Носете защита на коса, ако е дълга. Носете маска за лице, ако работата е прашна. Винаги носете предпазни очила и / или предпазни маски. Ежедневните очила имат само лещи. Те не са защитни очила.

**● ПАЗЕТЕ КАБЕЛА**

Никога не го дърпайте, за да го изключите от контакта. Пазете кабела от топлина, масло и остри ръбове.

● УДЪЛЖИТЕЛИ

Удължителите не трябва да са по-дълги от 50 метра. Телният участък трябва да позволява достатъчен токов поток към двигателя. Неправилното използване на удължителните кабели може да доведе до неефективна работа на машината, което може да доведе до прегряване и повреда на двигателя. Могат да се използват само удължителни кабели, предназначени за външни цели. Уверете се, че всички връзки на удължителния кабел са сухи и безопасни.

Уверете се, че удължителният кабел е внимателно подреден, като се избягват течности, остри ръбове и места, където превозните средства могат да го повредят. Избягвайте да оставяте удължителния кабел да бъде захванат под машината. Развийте го напълно или ще се прегрее и може да се запали.

● ИЗБЯГВАЙТЕ ТОКОВ УДАР

Проверете дали електрическата верига е адекватно защитена и дали съответства на мощността, напрежението и честотата на двигателя.

Не включвайте и не изключвайте двигателя, докато стоите във или около влажна или мокра земя. Не използвайте машината на мокри или влажни места.

Предотвратете контакта на тялото със заземени повърхности: тръби, радиатори, заграждения.

Уверете се, че пръстите ви не докосват металните части на щепсела, когато включвате или изключвате машината.

● ДРЪЖТЕ ДРУГИТЕ ДАЛЕЧ ОТ МАШИНАТА

Дръжте неупълномощени лица и деца далеч от машината.



● НЕ СЕ НАКЛАНЯЙТЕ ПРЕКОМЕРНО

Поддържайте баланс по всяко време при зареждане или разтоварване на машината.

Никога не стойте или стъпвайте върху машината, не я ползвайте за опора. Ако тя е наклонена или ако неволно се докоснат движещите се части, може да се получи сериозно нараняване.

● ИЗБЯГВАЙТЕ ВРЕДА ОТ НЕОЧАКВАНА АВАРИЯ

Дръжте ръцете далеч от всички движещи се части. По време на работа не поставяйте в барабана никоя част от тялото си или инструмент, като лопата. Когато работите, не прекарвайте ръцете през пространството между рамката, барабана и опорния крак.

● НЕ ПРЕНАТОВАРВАЙТЕ МАШИНАТА

Не запълвайте барабана над посочения капацитет.

Не стартирайте двигателя, ако барабанът е напълно натоварен. Не изключвайте двигателя, докато барабана е пълен с бетон. Не използвайте машината за цел, за която не е предназначена. Тя не трябва да се тегли от нито едно превозно средство. Не оставяйте машината без надзор, докато не спре напълно.

● ИЗКЛЮЧВАЙТЕ ЗАХРАНВАНЕТО

Изключете машината от захранването, когато не се използва, преди да я местите, правите настройки, смените части, почиствате или работите върху нея. Консултирайте се с техническото ръководство преди сервиз.

● ПОДДРЪЖАЙТЕ СВОЯТА МАШИНА ГРИЖЛИВО

Почистете машината веднага след употреба. Поддържайте я чиста за най-добра и безопасна работа. При поддържане на тази машина могат да се използват само оригиналните резервни части на производителя.

● ПАЗЕТЕ ПРИРОДАТА

Откарайте остатъците от материали до оторизиран пункт за събиране или следвайте предписанията в страната, където се използва машината. Не ги изпускайте в канализацията, почвата или водата.

● СЪХРАНЯВАЙТЕ МАШИНАТА

Когато не се използва, бетонобъркачката трябва да се съхранява на сухо място, за да предотврати ръжда. Пазете бетонобъркачката далеч от деца и други, които не са квалифицирани да я използват.



СЪДЪРЖАНИЕ

Предупреждения и инструкции за безопасност	3
Съдържание на контейнера за доставка	7
Инструкции за монтаж	7
Инструкции за експлоатация	9
Инструкции за поддръжка	10
Схема на свързване	10
Схема на части	11
Списък с части	12

ЕЛЕКТРИЧЕСКА ВРЪЗКА

Този уред е двойно изолиран със защита клас II и IP44D. Изолацията ще остане ефективна само ако оригиналните изолационни части се използват за ремонт и се запазят пространствата между оригиналната изолация.



Сглобяването и разглобяването на корпуса на електрическото управление са от решаващо значение, за да останат ефективни. Само квалифициран електротехник има право да ремонтира корпуса на електрическото управление.

Двойната изолация елиминира необходимостта от трижилен заземен захранващ кабел и заземена система за захранване. Двойно изолираните инструменти могат да използват дву- или трижилен удължителен кабел.



Уверете се, че двигателят е изключен, преди да го съедините със захранването. Не свързвайте двужилния кабел към заземяващ щифт.

Препоръчва се използването на устройство за остатъчен ток („RCD“) на 230V електричество. Ако използвате удължителен кабел, включете го директно в устройството за остатъчен ток.

Когато работите в Швейцария, включвайте машината само в контакти, защитени от прекъсвач на тока на повреда.

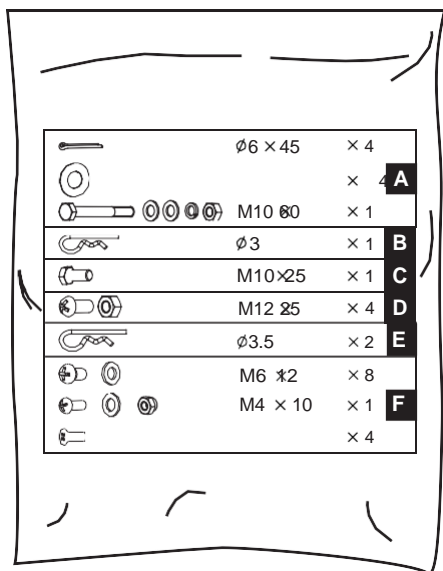
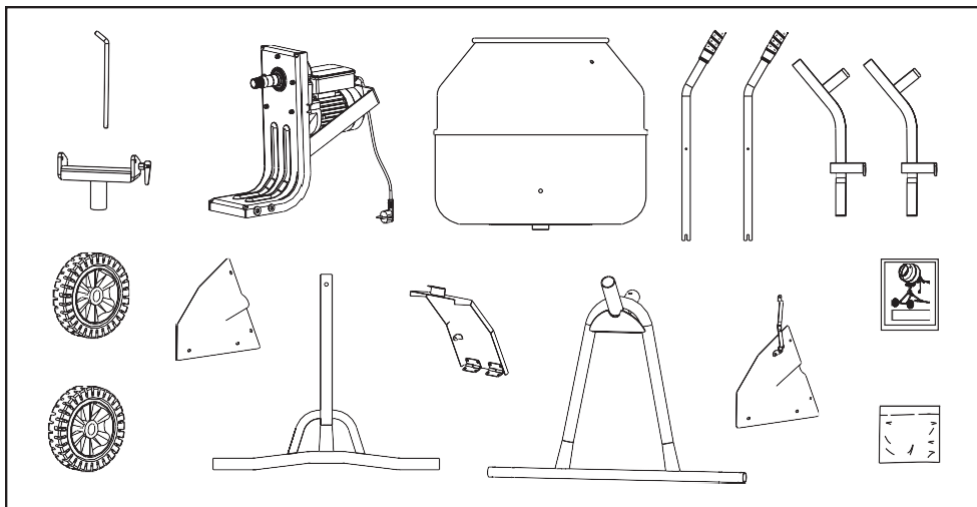
СПЕЦИФИКАЦИИ

Модел Номер	74109
Двигател	500W S6 30%
К-т на барабана	165 литра
Отвор на барабана	385 мм
Скорост на въртене	25 об/мин.
Размери на машината	L 131 см
	W 72 см
	H 143 см
Тегло	53 кг

S6 30%, непрекъснато периодично натоварване: времето на един цикъл на натоварване е 10 минути, времето на работа при постоянен товар е 3 минути, времето на работа на празен ход е 7 минути.

Модел Номер	74109
Звуково налягане	79 дБ(A)
Неопределеност	3 дБ
Звукова мощност	86 дБ (A)
Неопределеност	3 дБ

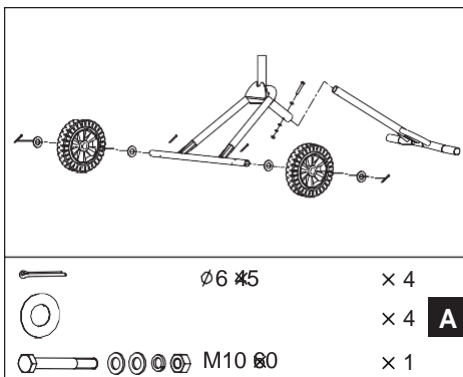
СЪДЪРЖАНИЕ НА КОНТЕЙНЕРА ЗА ПРЕВОЗ



ИНСТРУКЦИИ ЗА СГЛОБЯВАНЕ

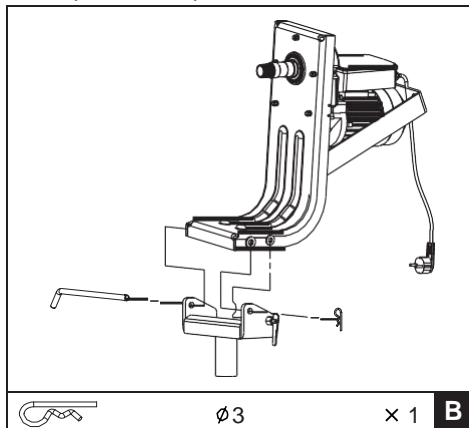


Двама души си помагат при сглобяването.

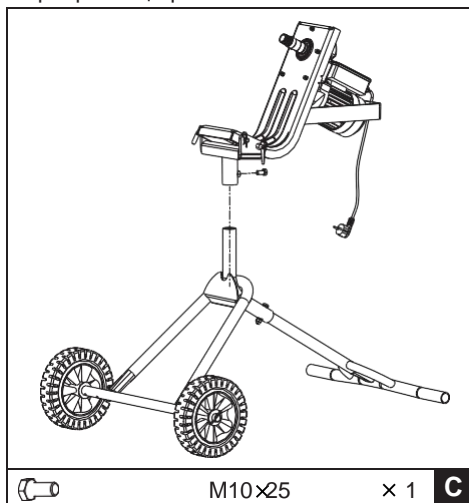


1. Поставете задния крак на стойката в предната рамка. Поставете болт M10x45 с дъгова шайба през отвора от горната страна и след това поставете дъгова шайба, заключваща шайба и гайка върху болта от другата страна. Затегнете с ключ.

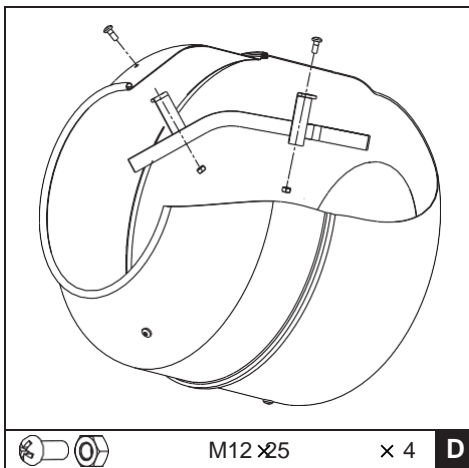
2. Поставете шплинт във вътрешния отвор на всяка страна на оста на предната рамка. Плъзнете колелата върху оста с плоска шайба във всяко колело. Задръжете колелата на място с плоска шайба и шплинт отвън. Огънете щифтовете в противоположни посоки.



Прикрепете скобата към опорната рамка на барабана с щифт 12 X 240. След това поставете R-щифта, за да задържите шарнирния щифт на място.



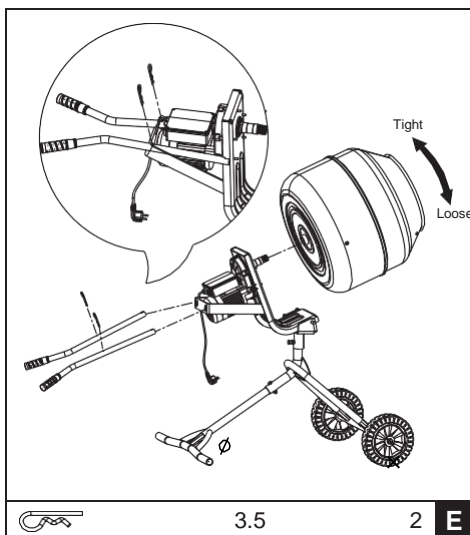
Плъзнете въртящата се скоба и опорната рамка на барабана върху вала на рамката. Закрепете ги заедно с болт $M10 \times 25$.



1. Поставете винт $M12 \times 25$ отвън през отвора в барабана. Монтирайте ножа за смесване върху винта отвътре. Закрепете го свободно с гайка $M12$.

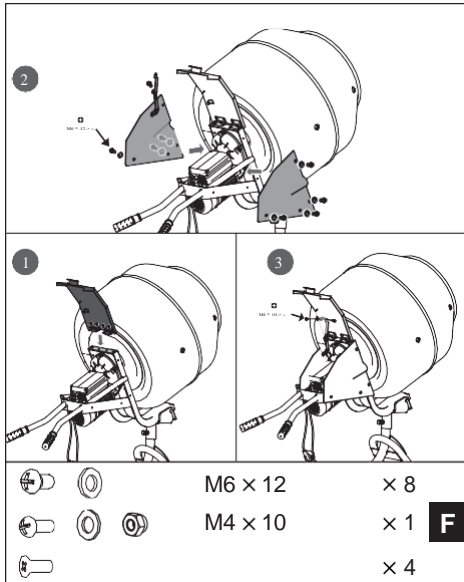
2. Повторете горната стъпка, за да закрепите останалите три групи крепежни елементи на ножа към барабана.

3. Накрая затегнете крепежните елементи.



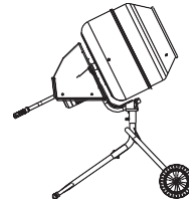
ИНСТРУКЦИИ ЗА ЕКСПЛОАТАЦИЯ

1. Монтирайте барабана на машината върху вала на редуктора. Завъртете барабана по посока на часовниковата стрелка върху резбата на вала на редуктора, докато валът бъде напълно разположен в барабана.
2. Плъзнете дръжките на барабана през отворите в опората на барабана върху прорезите.
3. Поставете R-цифтовете през отворите в дръжките, за да ги закрепите.

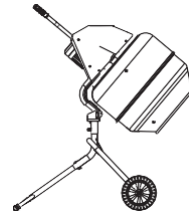


1. Монтирайте левия предпазител към завареното съединение на барабана с четири винта M6X12 и четири плоски шайби хлабаво. Направете същото с десния предпазител.
2. Прикрепете горния предпазител към опората на барабана с четири винта хлабаво.
3. Свържете левия предпазител и горния предпазител с винт M4X10, 4 плоски шайби и гайка M6 разхлабено.
4. Затегнете всички винтове съгласно горните стъпки.

Позиция за зареждане/смесване



Позиция за празнене



ЗАРЕЖДАНЕ



Развийте напълно удължителния кабел. Първо го свържете към бетонобъркачката, преди да включите захранването.



Винаги стартирайте машината, преди да заредите барабана.



Не хвърляйте материал в барабана, за да избегнете здраво залепване в задната му част.

ВАЖНО: В двигателя е монтиран вграден термopротектор, за да се предотврати прегряването му. Натиснете бутона за нулиране, за да възстановите термopротектора, след като двигателят се охлади. Не изключвайте машината, докато е пълна.

1. Добавете необходимото количество чакъл/пясък/цемент в барабана.
2. Добавете необходимото количество вода в барабана.

ИЗПРАЗВАНЕ



Изпразването на барабана трябва да става винаги при въртящ се барабан.

УКАЗАНИЯ ЗА ПОДДРЪЖКА



Преди каквато и да е поддръжка или ремонт, изключете двигателя и го отсъединете от основното захранване.



След приключване на поддръжката проверете дали машината функционира правилно и дали всички предпазители са монтирани правилно.

ПОЧИСТВАНЕ



Никога не пъхайте ръце във въртящ се барабан.

Почиствайте старателно батабана в края на всеки работен ден и го поддържайте чист. Най-малката следа от материал, останал в барабана, ще се втвърди и ще привлече повече всеки път, когато го използвате, докато машината стане безполезна. Изсушеният цимент трябва да се изстърже от барабана. Не хвърляйте тухли в барабана на миксера, за да го почистите. Не бийте по барабана с лопата, чук или други инструменти, за да разбийете струпванията изсъхнала циментова смес, тъй като може да доведе до повреда.



Избършете всички външни материали на двигателя. Не използвайте бензин, терпентин, лак или разреждател за боя, течности за химическо чистене или подобни.



Схемата за свързване и схемата на частите в това ръководство са само справочни инструменти. Нито производителят, нито дистрибуторът прави каквото и да е представяне или гаранция от каквото и да е вид на купувача, че той е квалифициран да извърши някакви поправки на продукта или че той е квалифициран да замени каквито и да било части на продукта. Само квалифицирани техници трябва да ремонтират бетонобъркачката. Всяка поддръжка и ремонт на който и да е от електрическите компоненти трябва да се извършва от квалифициран електротехник.



Частите, обозначени в кръг, трябва да бъдат монтирани само от квалифициран електротехник.

СХЕМА НА ОКАБЕЛЯВАНЕ

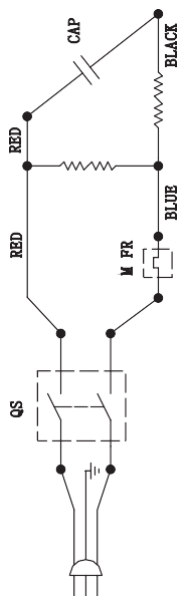
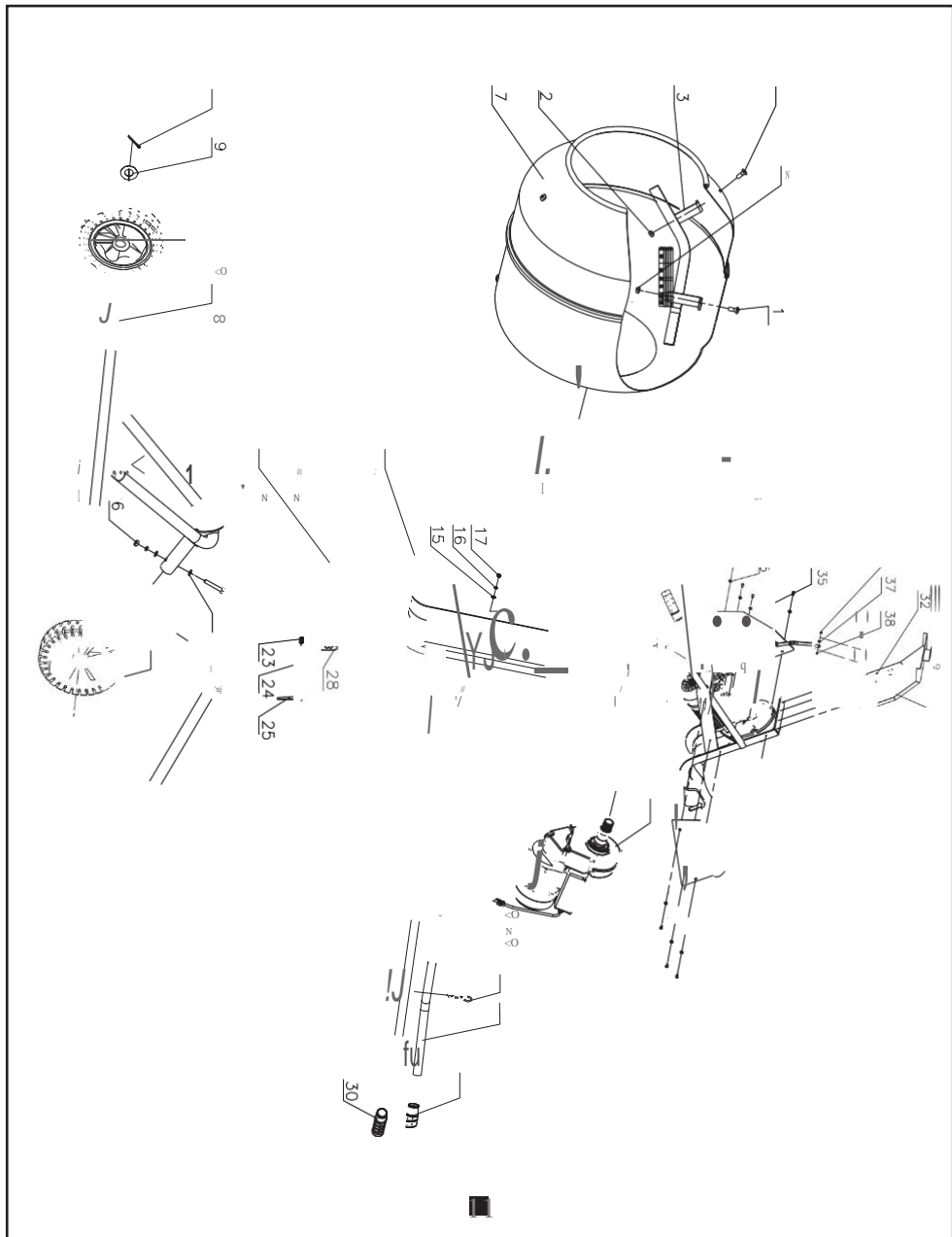


СХЕМА НА ЧАСТИТЕ



СПИСЪК НА ЧАСТИТЕ

№.	Описание	К-во
1	Винт М12х25	4
2	Гайка М12	4
3	Смесващ нож	2
4	Дъгова шайба 10	2
5	Заклучваща шайба 10	1
6	Гайка М10	1
7	Барабан	1
8	Шплинт Ø*50	4
9	Плоска шайба	4
10	Колело	2
11	Предна рамка	1
12	Въртяща се скоба	1
13	Щифт за въртене 12х240	1
14	Рамкака на барабана	1
15	Плоска шайба 6	13
16	Заклучваща шайба 6	5
17	Гайка М6	5
18	Мотор и редуктор	1
19	Р-Щифт 3.5	2
20	Болт М10х60	1

№.	Описание	К-во
21	Щифт 3х10	1
22	Щифтов вал	1
23	Пружина	1
24	Щифтова втулка	1
25	Лост	1
26	Болт М10х25	1
27	Заден крак	1
28	Ø R-Щифт	1
29	Барабанна дръжка	2
30	25 Дръжка за захващане	2
31	Тръбен щепсел	2
32	Винт с кръст. глава	4
33	Десен предпазител	1
34	Винт с кръст. глава	8
35	Ляв предпазител	1
36	Гайка М4	1
37	Винт с кръст. глава	1
38	Плоска шайба	4
39	Горен предпазител	1